

## IBERO - ANFO 500 + 500

### Características Generales

Largo	8800 mm
Ancho	2100 mm
Alto	2550 mm
Distancia al suelo	355 mm
Distancia entre ejes	4150 mm
Pendiente maxima en orden de marcha	30%
Inclinación maxima en orden de marcha	28%
Radio de giro interno	2150 mm
Radio de giro externo	6350 mm
Peso	8500 Kg

### Motor diesel

Marca	Caterpillar
Modelo	C3.6
Potencia	100 kW (134 CV)
Emisiones	Stage V

### Transmisión

Tipo	Hidrostatica
Marca bomba	Rexroth
Cilindrada	125 cc
Marca motor	Rexroth
Tipo	Caja transfer
Velocidades	2 hidraulicas
Traccion	4 WD
Velocidad maxima	20 km/h

### Frenos

De servicio (Baño de aceite)	Multidisco
Accionamiento	4 ruedas
De estacionamiento	Negativo
Accinamiento	4 ruedas

### Capacidades

Deposito Gas-Oil	130 lt
Deposito Hidraulico	270 lt
Deposito Agua	270 lt

### Engrase

Centralizado	Automatico
--------------	------------

### Dirección

Tipo	Hidroasistida
Accionamiento	2 ejes
	Eje Delantero
Posibilidades	Dos ejes
	Cangrejo

### Cabina

Certificación	ROPS / FOPS
Tipo	Cerrada
Climatización	Frio / Calor
Puesto de conducción	Giratorio 180º
Asiento conductor	Con cinturón
Camara trasera	Si
Puerta de acceso	2

### Brazo / Cesta

Alcance horizontal	7000 mm
Alcance Vertical	7000 mm
Carga	350 kg
Giro cesta	180º
Giro brazo	90º

### Compresor

Accionamiento	Hidraulico
Caudal / Presión	4 m <sup>3</sup> / 8 bar

### Nagolitera

Capacidad de carga	1000 lt
Unidades de Nagolitera	2 x 500 lt

### Bomba agua Lavado

Presión maxima	100 bar
Caudal	10,5 l/min

### Otros

Neumaticos	10.00 R 20
------------	------------

### Supresión de incendios

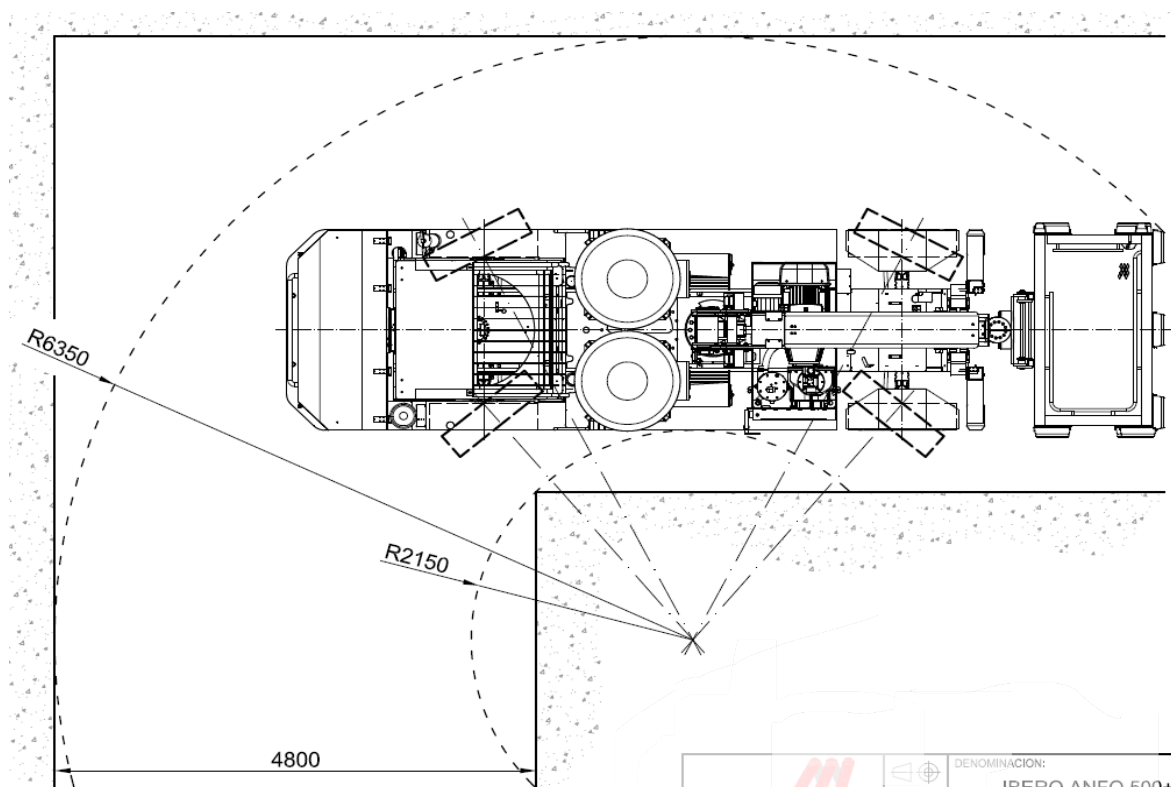
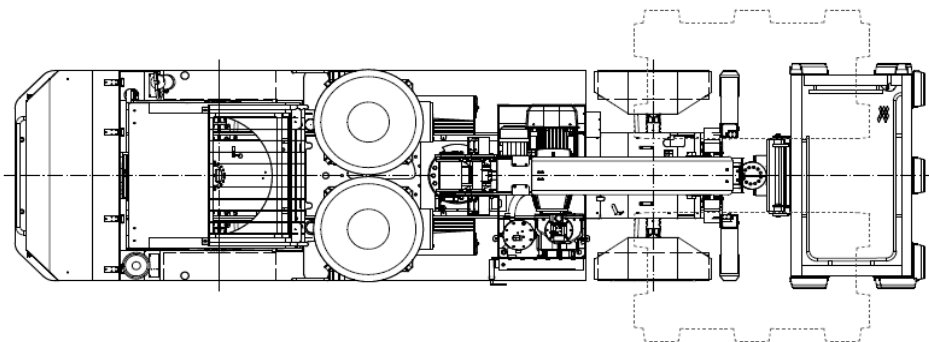
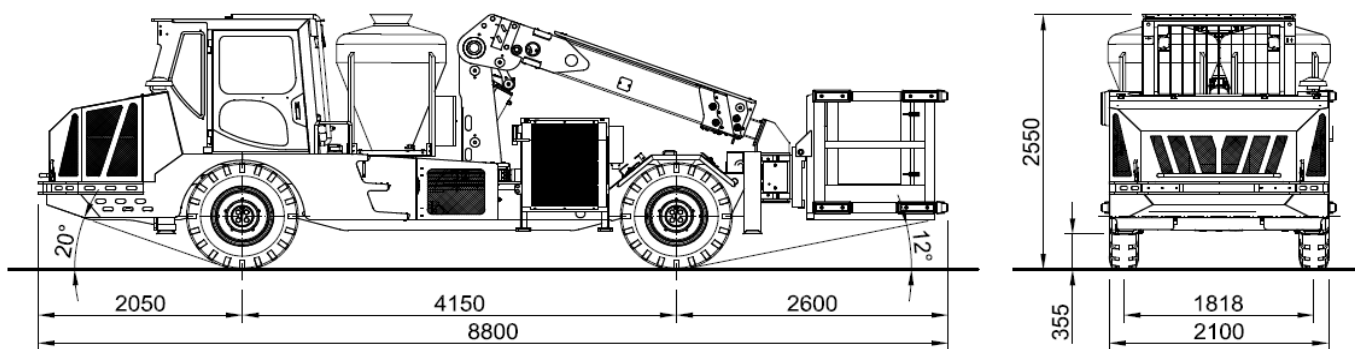
Daño	Polvo
------	-------

Documento informativo no vinculante. Los valores son valores teoricos. Especificaciones sujetas a cambios sin previo aviso.

IANF-2026E

# IBERO - ANFO 500 + 500

DIMENSIONES:



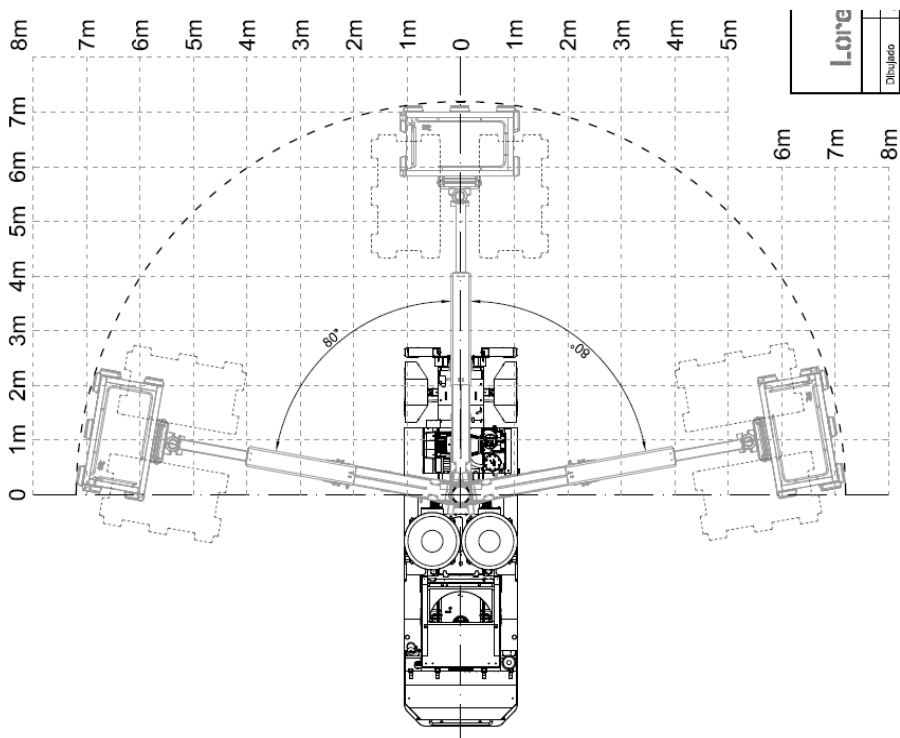
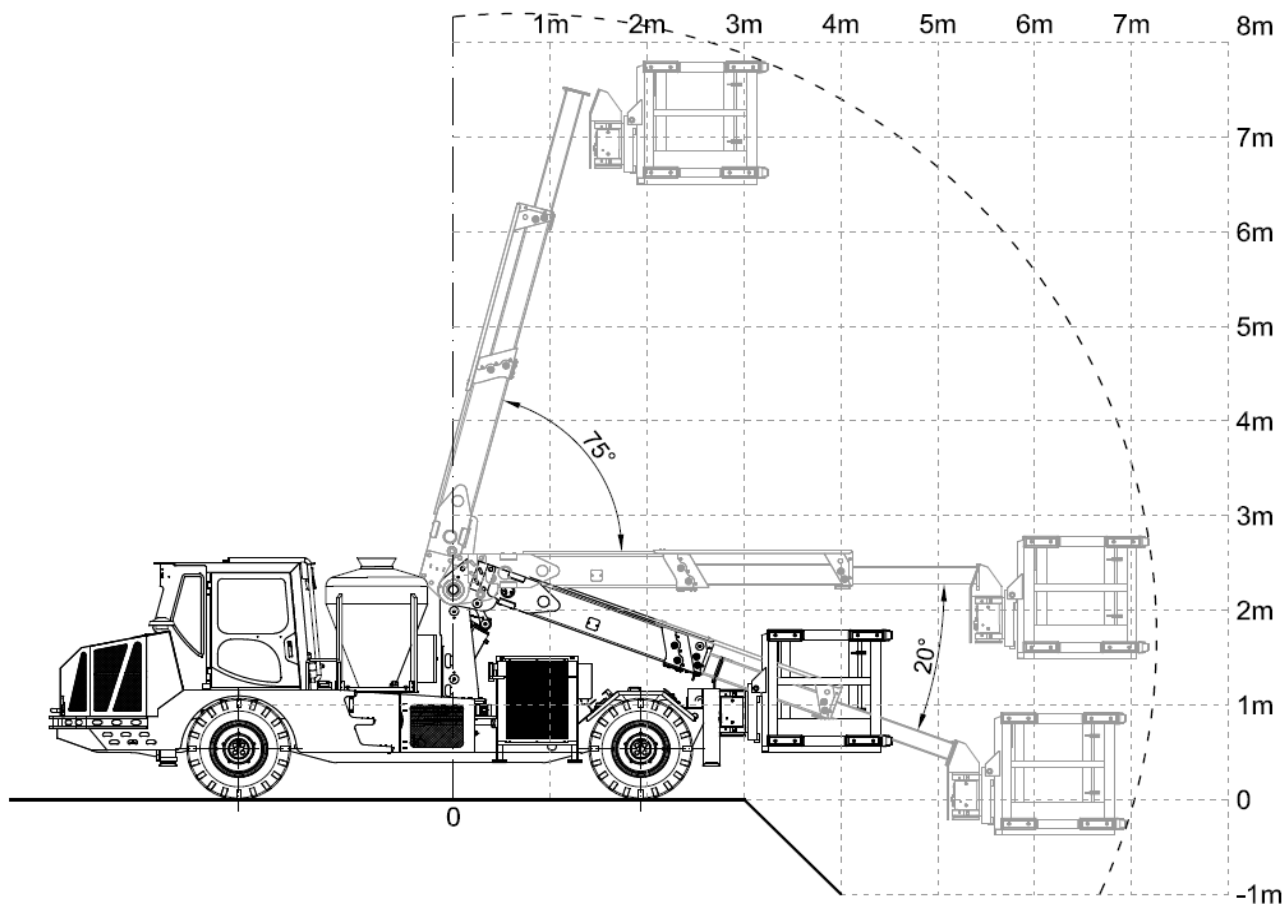
DENOMINACION:  
IBERO ANFO 500+5

Documento informativo no vinculante. Los valores son valores teoricos. Especificaciones sujetas a cambios sin previo aviso.

IANF-2026E

# IBERO - ANFO 500 + 500

ALCANCES:



Documento informativo no vinculante. Los valores son valores teoricos. Especificaciones sujetas a cambios sin previo aviso.

IANF-2026E