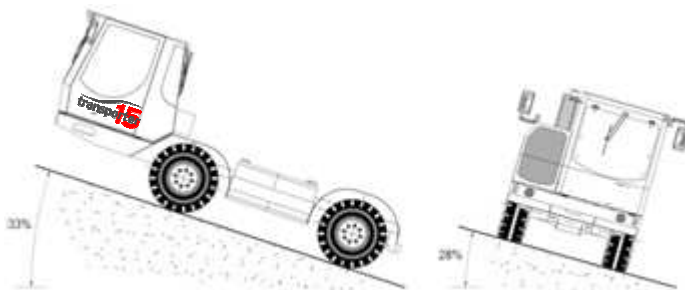
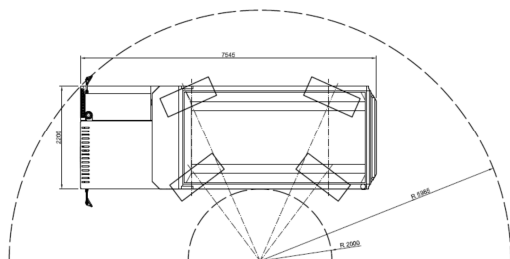
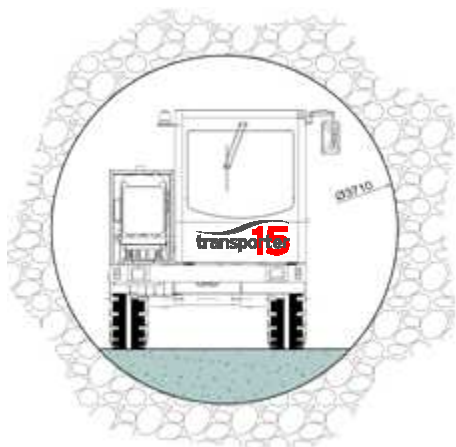






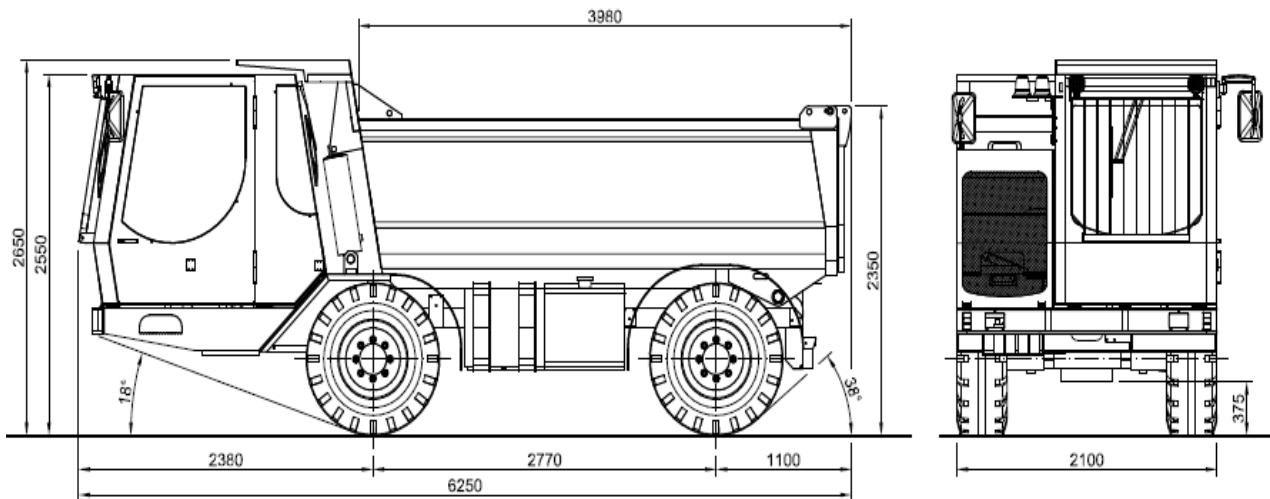
**transpo 15** es la respuesta a las demandas de un equipo multifuncional y robusto para túneles de bajo perfil. Su gran movilidad, reducidas dimensiones, su capacidad de carga y transporte, fácil manejo y la demostrada fiabilidad de nuestros equipos, le confieren unas características únicas en el mercado.

Su configuración especial, su potente motorización y su diseño, le confieren la robustez y flexibilidad necesarias para trabajar en las condiciones más extremas, desde fríos extremos hasta temperaturas tropicales.



**transpo 15** viene equipado con todos los elementos para hacer fácil un trabajo ya de por sí duro: **Una cabina ROPS - FOPS, luces de seguridad... Una completa accesibilidad a aquellos componentes de alta rotación**, hacen que su mantenimiento no sea motivo de pérdida de tiempo, al contrario, es causa de, con su correcto uso, tener un equipo duradero y fiable. Su motorización le permite trabajar **sin pérdida de prestaciones hasta 5.000 metros de altitud sobre el nivel del mar** y a superar pendientes de hasta 30% a plena carga.

El especial diseño interno de la cabina, cumpliendo con las normas de seguridad más exigentes, le hacen un equipo sencillo pero bien preparado para trabajar en las peores condiciones de trabajo que puedan aparecer en nuestro sector.



La caja del equipo tiene una capacidad de carga de 10.000 kg (7 m<sup>3</sup>). Posibilidad de incorporar una **grúa y cesta** en la plataforma estándar, que aún completa más su utilidad en trabajos mineros.

Siempre con la más moderna tecnología y su demostrada fiabilidad avalada por los más de 40 años de experiencia en minería y trabajo subterráneo de nuestra compañía.

### EQUIPOS DE FÁCIL TRANSPORTE

En un mundo globalizado, el poder transportar los equipos de forma segura y ágil, se ha convertido en una necesidad y en un elemento obligatorio. La utilización de tráiler o Contenedores marítimos standard, hace que su entrega pueda realizarse en cualquier parte del mundo.



MARCA		MULTIMINING
MODELO		<b>TRANSPORTER-15</b>
CHASIS		RÍGIDO DE ESTRUCTURA TUBULAR REFORZADA
DIMENSIONES		6.250 x 2.100 x 2650 mm
DIMENSIONES PLATAFORMA DE CARGA		3.980 x 2.100 x 1.050 mm
VOLUMEN DE CARGA		7 METROS CÚBICOS
CAPACIDAD DE CARGA		10.000 kg
MOTOR	MARCA	PERKINS
	MODELO	1104 D E44TA
	REFRIGERACIÓN	AGUA
	NORMATIVA	TIER III (COM III)
	POTENCIA	130 CV (96,5 kW)
	TIPO	TURBO INTER COOLER
TRANSMISIÓN	TIPO	HIDROSTÁTICA
	VELOCIDADES	DOS VELOCIDADES EN AVANCE Y RETROCESO
CIRCUITOS HIDRÁULICOS	TRASLACIÓN	HIDROSTÁTICA
	DIRECCIÓN	BOMBA DE ENGRANAJES
	FRENOS	BOMBA DE ENGRANAJES
	SERVICIOS	BOMBA DE ENGRANAJES
EJES		MONOLÍTICOS DIRECCIONALES
CAPACIDAD EJES		11.000 kg
TRACCIÓN		PERMANENTE A LAS 4 RUEDAS
CABINA		CERRADA Y CLIMATIZADA CON PROTECCIÓN DEL OPERADOR
PUESTO DE CONDUCCIÓN		GIRATORIO 180°
DIRECCIÓN	TIPO	HIDROASISTIDA
	POSIBILIDADES	EJE DELANTERO, AMBOS EJES O TIPO CANGREJO
FRENOS	SERVICIO	DISCOS INTERIORES SOBRE CUATRO RUEDAS
	PARKING	SOBRE EJE DE ACCIONAMIENTO HIDRÁULICO NEGATIVO
RADIOS DE GIRO	INTERIOR	2.000 mm
	EXTERIOR	5.985 mm
VELOCIDAD		0 A 20 km/h CONFORME A NORMA ESPAÑOLA
PENDIENTE MÁXIMA		30%
EQUIPO ELÉCTRICO		INSTALACIÓN A 24 V
FOCOS DE TRABAJO		DELANTEROS Y TRASEROS, VISIÓN NOCTURNA
NEUMÁTICOS		405/70 R20
PESO		6.500 kg
CAPACIDAD ACEITE HIDRÁULICA		400 l
CAPACIDAD DE GASOIL		400 l

Debido al constante proceso de mejora de los equipos, el fabricante se reserva el derecho a modificar los datos sin previo aviso, siendo meramente orientativos los que aparecen en este catálogo.

MADRID: Ctra de Valencia, Km 19,200. 28524 RIVAS VACIAMADRID (MADRID). FAX: +34916701005. e-mail:madrid@mlorenzana.com

LEÓN: Pol. Ind. Villacedré. 24009 VILLACEDRÉ (LEÓN). FAX: +34987849036. e-mail:leon@mlorenzana.com

[www.mlorenzana.com](http://www.mlorenzana.com) +34 902 151 236



REF CAT: 01.TR.15.14.ES.01