



SPRAYCON-CH14

Características Generales

Largo	7529 mm
Ancho	1600 mm
Alto	2000 mm
Distancia al suelo	320 mm
Distancia entre ejes	3285 mm
Pendiente maxima en orden de marcha	40%
Inclinación maxima en orden de marcha	20%
Radio de giro interno	3400 mm
Radio de giro externo	6000 mm
Peso	9300 Kg
Alcance max. Brazo horizontal en punta.	4600 mm
Alcance max. Brazo vertical en punta	5700 mm
Alcance max. Gunitado vertical	6900 mm

Motor diesel

Marca	Caterpillar
Modelo	C 4.4 ACERT
Potencia	106 kW (140 CV)
Emisiones	TIER 3

Motor diesel

Marca	Caterpillar
Modelo	C3.6
Potencia	100 kW (134 CV)
Emisiones	Stage V

Transmisión

Tipo	Powershift
Marca	JCB
Velocidades	4
Traccion	4 WD
Velocidades maximas teoricas:	
1ª Velocidad	4 Km/h
2ª Velocidad	8 Km/h
3ª Velocidad	14 Km/h
4ª Velocidad	20 Km/h
Velocidades maximas teoricas retroceso:	
1ª Velocidad	4 Km/h
2ª Velocidad	8 Km/h
3ª Velocidad	14 Km/h
4ª Velocidad	20 Km/h

Dirección

Tipo	Hidroasistida
Accionamiento	Articulación 40º
Cilindros dirección	2
Oscilación Central	- 10º +10º

Frenos

De servicio (Baño de aceite)	Multidisco
Accionamiento	4 ruedas
De estacionamiento (Baño de aceite)	Negativo
Accinamiento	Convertidor

Capacidad Depositos

Deposito Gas-Oil	270 Lt
Deposito Hidraulico	320 Lt
Deposito de agua	100 Lt
Deposito de aditivo	200 Lt

Cabina

Fabricada bajo criterios	ROPS / FOPS
Tipo	Cerrada
Climatización	Frio / Calor
Puesto de conducción	Fijo
Asiento conductor	Con cinturón
Camara trasera	Si
Puerta de acceso	1

Bomba de hormigon

Tipo	Piston 2
Caudal maximo teorico	20 m ³ /h
Diametro cilindro transporte	125 mm
Distancia de bombeo	300 m
Presión maxima sobre hormigon	80 bar
Arido maximo gunitado	16 mm
Arido maximo bombeo	32 mm
Capacidad tolva	200 lt
Accionamiento	Electrico

Documento informativo no vinculante. Los valores son valores teoricos. Especificaciones sujetas a cambios sin previo aviso.

SCCH14-2025E

SPRAYCON-CH14

Bomba agua Lavado

Presión maxima	100 bar
Caudal	10,5 l/min

Brazo de trabajo

Alcance maximo horizontal trabajo	5800 mm
Alcance maximo vertical trabajo	6900 mm
Seccion de desplegado	1800 mm
Numero de ejes	4
Angulo de trabajo vertical	150º

Cabezal

Rotacion	360º
Inclinacion	+120º -120º
Nutacion	10º
Tobera	DN 50

Enrollables

Accionamiento	Hidraulico
Longitud del cable	50 mt
Seccion de cable sin compresor	16 mm ²

Telemando

Accionamiento	Cable / Radio
Longitud cable	5 m

Bomba aditivo

Caudal	30 - 700 lt/h
Presión maxima	10 bar
Control	Sincronizada
Regulación	Telemando

Otros

Neumaticos	14 R 17,5
Catalizador	Si

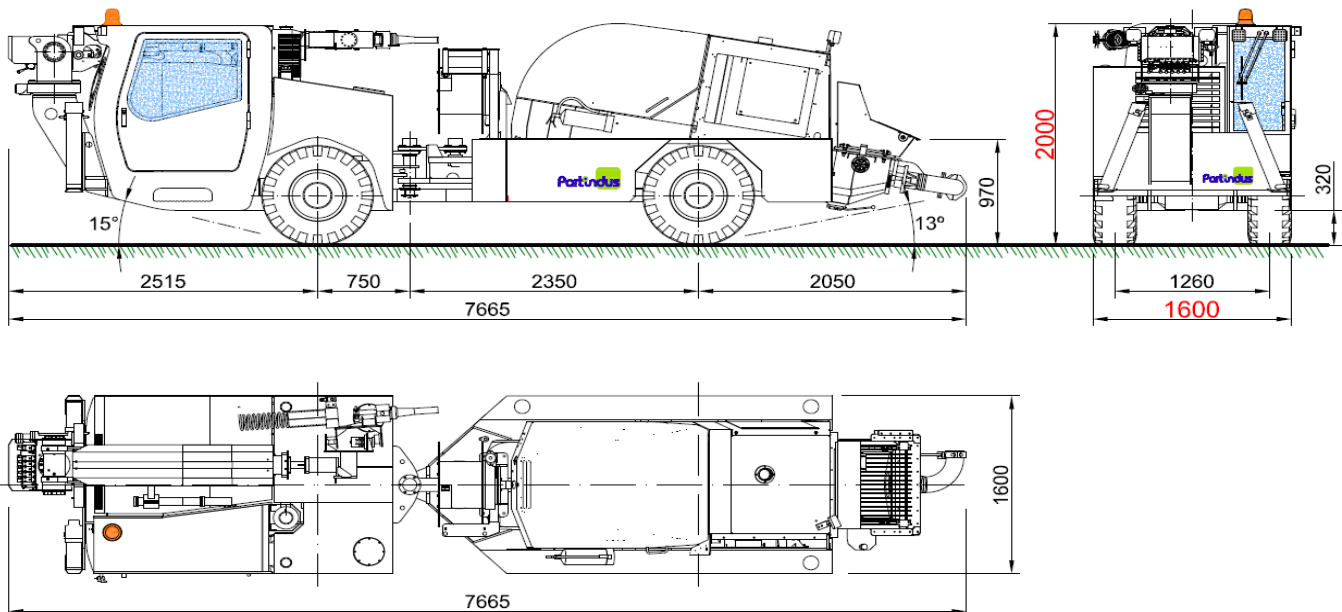
EQUIPOS OPCIONALES

Supresión de incendios

Dafo	Polvo
Fogmaker	Agua

Engrase

Centralizado	Automatico
--------------	------------



Documento informativo no vinculante. Los valores son valores teoricos. Especificaciones sujetas a cambios sin previo aviso.

SCCH14-2025E