



La auto-hormigonera **Premier 5** es un equipo que combina flexibilidad y robustez debido a su estructura tubular.

Sus características la convierten en obligada referencia dentro del sector debido, principalmente a:

- Su velocidad y calidad de amasado
- La gran capacidad de su pala de carga
- La gran capacidad de sus depósitos de
 - Agua
 - Gasoil
 - Aceite hidráulico
- Cabina Rops-Fops colocada junto a la zona de carga para mejor visibilidad del operario.
- Evita paradas innecesarias y optimiza el tiempo de trabajo y por tanto su rendimiento.
- Motor acorde a normativa TIER III
- Giro de cuba de 270° y ayuda hidráulica a la descarga
- Operatividad y controles en la cabina y a pie de bombo



Dirección sobre el eje delantero



Dirección sobre los dos ejes



Dirección tipo cangrejo

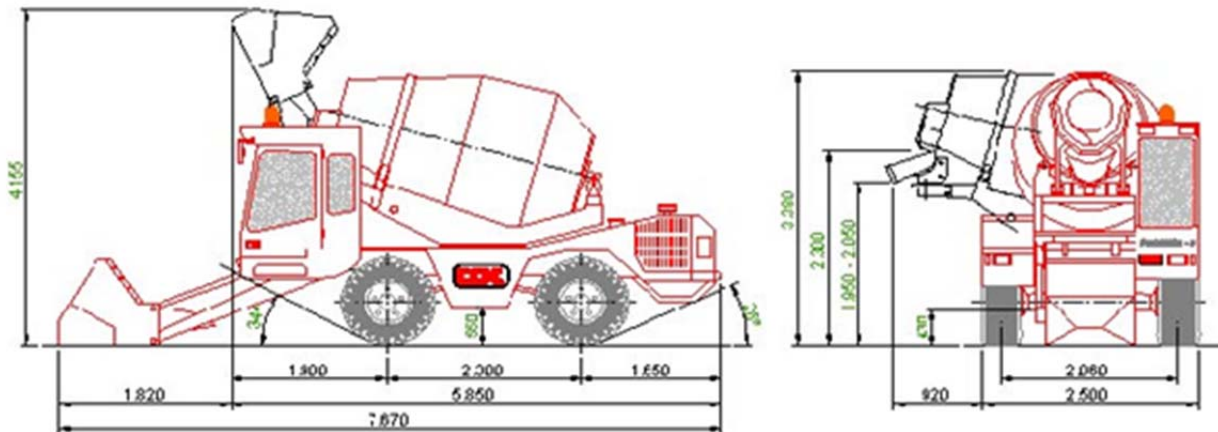


Entre los equipos opcionales está el **sistema de pesaje electrónico con impresora**.

También se ofrecen:

- **Cabina calefactada / Aire Acondicionado**
- **Descarga en altura**
- **Cabina giratoria**
- **Máquina adaptada al frío extremo**

PREMIER - 5



REDUCIDAS DIMENSIONES GRANDES PRESTACIONES

El equipo está preparado para responder en las peores condiciones con las mejores y más avanzadas prestaciones tecnológicas y de seguridad.



EQUIPOS DE FÁCIL TRANSPORTE

En un mundo globalizado, el poder transportar los equipos de forma segura y ágil, se ha convertido en una necesidad y en un elemento obligatorio. El equipo ha sido diseñado para que sea transportable en contenedores o bien en servicio RO-RO, pudiendo realizar su entrega en cualquier parte del mundo.

Nuestros equipos Premier se encuentran trabajando actualmente en sitios tan dispares como Angola, Burkina Faso, Rusia, Brasil, Italia ... no hace falta más presentación; es, sin duda, la respuesta a sus necesidades de este tipo de equipos para obra civil.



MARCA		C.O.C.
MODELO		PREMIER-5
AMASADO		4m ³
CAPACIDAD BOMBO		5.100 Lit
MOTOR	MARCA	PERKINS
	MODELO	1104D-E44TA
	REFRIGERACIÓN	AGUA
	POTENCIA	140CV A 2.200 R.P.M.
TRANSMISIÓN	TIPO	HIDROSTÁTICA
	VELOCIDADES	2 VELOCIDADES EN AVANCE Y RETROCESO
EJES		MONOLÍTICOS
CAPACIDAD EJES		10.000 KGS
TRACCIÓN		A LAS CUATRO RUEDAS DELANTERA ACRISTALADA
CABINA		JOYSTICK ROPS - FOPS
DIRECCIÓN	TIPO	HIDROASISTIDA
	EJE DELANTERO	SI
	SOBRE DOS EJES	SI
	CANGREJO	SI
CIRCUITOS HIDRÁULICOS	TRASLACIÓN	HIDROSTÁTICA SISTEMA DA
	ROTACIÓN BOMBO	HIDROSTÁTICA REGULACION ELECTRICA
	FRENOS	BOMBA DE ENGRANAJES
	DIRECCIÓN Y SERVICIOS	BOMBA DE ENGRANAJES DISPOSITIVOS "SELF.CONTROL"
FRENOS	SERVICIOS	DISCOS INTERNOS BAÑADOS EN ACEITE SOBRE 4 RUEDAS
	ESTACIONAMIENTO	SOBRE EJE TRASERO DISCOS INTERNOS BAÑADOS EN ACEITE
DIMENSIONES		7.670 mm*2.500 mm*3.380 mm
CUBA		DOBLE HÉLICE
ROTACIÓN DE CUBA		270º
RADIO DE GIRO	INTERIOR	1.200 mm
	EXTERIOR	4.700 mm
CANALETA DE VERTIDO		ORIENTABLE HORIZONTAL Y VERTICALMENTE
CICLO		7 - 10 MIN
VELOCIDAD	TRABAJO	0 A 8 KM/H
	DESPLAZAMIENTO	0 A 20 KM/H SEGÚN NORMATIVA ESPAÑOLA
PENDIENTE MÁXIMA		30%
EQUIPO ELÉCTRICO		BATERÍA 12 V
DESCARGA		270º
ALTURA DESCARGA		2.000 mm - 2.350 mm
NEUMÁTICOS		18-19,5 MPT02
PESO		8.500 Kg
CAPACIDAD ACEITE HIDRÁULICO		200 Lit
CAPACIDAD AGUA		1.125 Lit
CAPACIDAD GASOIL		100 Lit
CAPACIDAD CAZO		750 Lit

Debido al constante proceso de mejora de los equipos, el fabricante se reserva el derecho a modificar los datos sin previo aviso, siendo meramente orientativos los que aparecen en este catálogo.

MADRID: Ctra de Valencia, Km 19,200. 28524 RIVAS VACIAMADRID (MADRID). FAX: +34916701005. e-mail:madrid@mlorenzana.com

LEÓN: Pol. Ind. Villacedré. 24009 VILLACEDRÉ (LEÓN). FAX : +34987849036. e-mail:leon@mlorenzana.com



www.mlorenzana.com +34 902 151 236

PREMIER - 5



REF CAT: 00.AU.P5.13.ES.02



PREMIER - 5