



PREMIER - 2



La Autohormigonera **Premier 2** es un equipo que combina flexibilidad y robustez debido a su estructura tubular.

Sus características la convierten en obligada referencia dentro del sector debido, principalmente a:

- Su velocidad y calidad de amasado
- La gran capacidad de su pala de carga
- La gran capacidad de sus depósitos de
 - Agua
 - Gasoil
 - Aceite hidráulico
- Cabina Rops-Fops colocada junto a la zona de carga para mejor visibilidad del operario.
- Evita paradas innecesarias y optimiza el tiempo de trabajo y por tanto su rendimiento.
- Motor acorde a normativa TIER III
- Giro de cuba de 270° y ayuda hidráulica a la descarga
- Operatividad y controles en la cabina a pie de bombo



Dirección sobre el eje delantero



Dirección sobre los dos



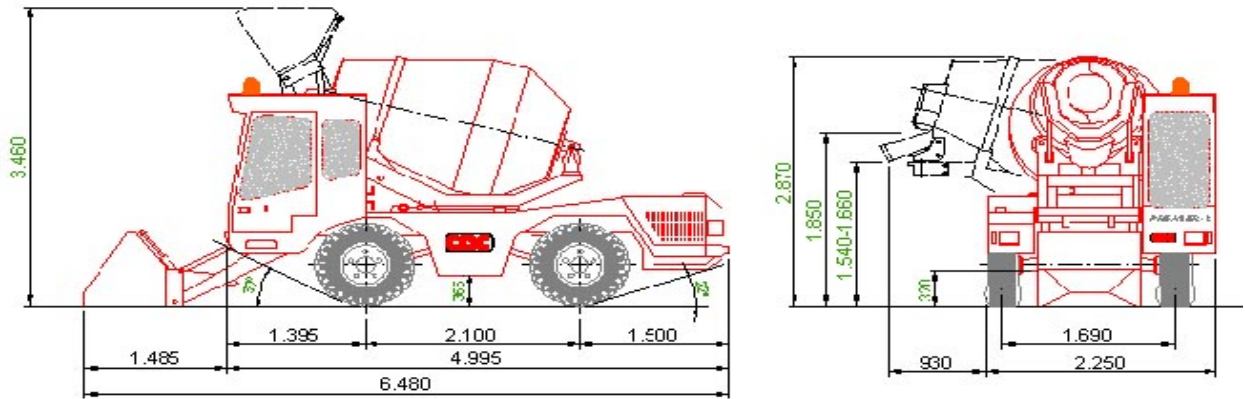
Dirección tipo cangrejo

Entre los equipos opcionales está el **sistema de pesaje electrónico con impresora**.

También se ofrecen:

- **Cabina calefactada / Aire Acondicionado**
- **Descarga en altura**
- **Cabina giratoria**
- **Máquina adaptada al frío extremo**

PREMIER - 2



REDUCIDAS DIMENSIONES GRANDES PRESTACIONES

El equipo está preparado para responder en las peores condiciones con las mejores y más avanzadas prestaciones tecnológicas y de seguridad.

EQUIPOS DE FÁCIL TRANSPORTE

En un mundo globalizado, el poder transportar los equipos de forma segura y ágil, se ha convertido en una necesidad y en un elemento obligatorio. El equipo ha sido diseñado para que dos unidades quepan en una solo contenedor, pudiendo realizar su entrega en cualquier parte del mundo.

Nuestros equipos Premier se encuentran trabajando actualmente en sitios tan dispares como Angola, Burkina Faso, Rusia, Brasil, Italia ... no hace falta más presentación; es, sin duda, la respuesta a sus necesidades de este tipo de equipos para obra civil.



MARCA		C.O.C.
MODELO		PREMIER-2
AMASADO		2m ³
CAPACIDAD BOMBO		2.900 Lit
MOTOR	MARCA	DEUTZ
	MODELO	TD 2011 L04i
	REFRIGERACIÓN	AIRE - ACEITE
	POTENCIA	(74,5 Cv)
TRANSMISIÓN	TIPO	HIDROSTÁTICA
	VELOCIDADES	2 HIDRÁULICAS
EJES		MONOLÍTICOS
CAPACIDAD EJES		6.000 KGS
TRACCIÓN		A LAS CUATRO RUEDAS
CABINA		DELANTERA ACRISTALADA
		JOSTICK
		ROPS - FOPS
DIRECCIÓN	TIPO	HIDROASISTIDA
	EJE DELANTERO	SÍ
	CANGREJO	SÍ
	EJE TRASERO	SÍ
CIRCUITOS HIDRÁULICOS	TRASLACION	HIDROSTÁTICA SISTEMA DA
	ROTACION BOMBO	HIDROSTÁTICA REGULACION ELECTRICA
	FRENOS	BOMBA ENGRANAJES
	DIRECCIÓN Y SERVICIOS	BOMBA DE ENGRANAJES
		DISPOSITIVOS "SELF.CONTROL"
FRENOS	SERVICIOS	DISCO INTERIORES SOBRE 4 RUEDAS
	ESTACIONAMIENTO	SOBRE EJE, ACC. HIDRÁULICO NEGATIVO
DIMENSIONES		6480mm*2250mm*2870mm
CUBA		DOBLE HÉLICE
ROTACIÓN DE CUBA		270º
RADIO DE GIRO	INTERIOR	1.100 mm
	EXTERIOR	4.150 mm
CANALETA DE VERTIDO		ORIENTABLE HORIZONTAL Y VERTICALMENTE
CICLO		7 - 10 MIN
VELOCIDAD	TRABAJO	0 A 8 KM/H
	DESPLAZAMIENTO	0 A 20 KM/H SEGÚN NORMATIVA ESPAÑOLA
PENDIENTE MÁXIMA		30%
EQUIPO ELECTRICO		BATERIA 12 V
DESCARGA		270º
ALTURA DESCARGA		1.660mm - 1.850mm
NEUMATICOS		12.5 / 18 MPT02
PESO		5.800 Kg
CAPACIDAD ACEITE HIDRÁULICO		125 Lit
CAPACIDAD AGUA		665 Lit
CAPACIDAD GASOIL		105 Lit
CAPACIDAD CAZO		550 Lit

Debido al constante proceso de mejora de los equipos, el fabricante se reserva el derecho a modificar los datos sin previo aviso, siendo meramente orientativos los que aparecen en este catálogo.

MADRID: Ctra de Valencia, Km 19,200. 28524 RIVAS VACIAMADRID (MADRID). FAX: +34916701005. e-mail:madrid@mlorenzana.com

LEÓN: Pol. Ind. Villacedré. 24009 VILLACEDRÉ (LEÓN). FAX: +34987849036. e-mail:leon@mlorenzana.com

www.mlorenzana.com +34 902 151 236

PREMIER - 2



REF CAT: 00.AU.P2.13.ES.02