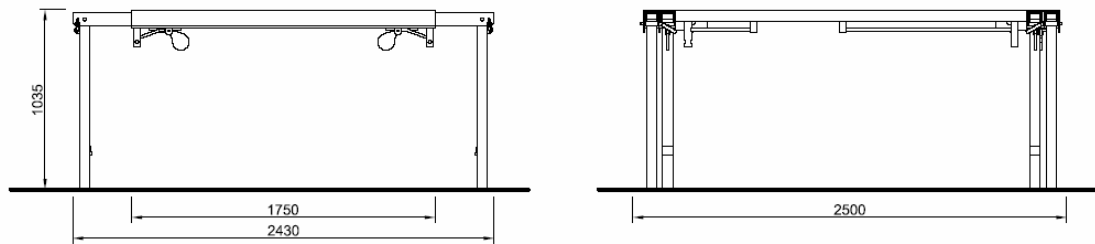


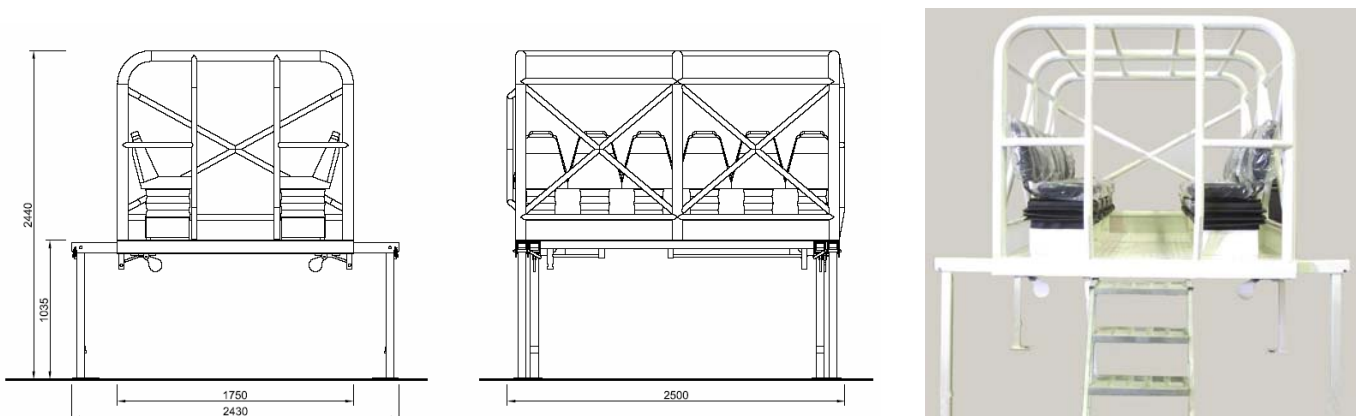
PLATFORM (PL)

Loading platform and crane mounted onto rear chassis.



PERSONNEL CARRIER (PC)

12 personnel seats placed on platform mounted onto rear chassis.



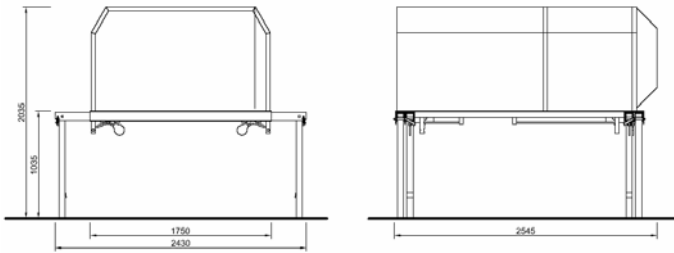
El fabricante se reserva el derecho de variar cualquier característica sin previo aviso, si lo considera conveniente para la mejora de sus máquinas.

MADRID: Ctra de Valencia, Km 19,200. 28524 RIVAS VACIAMADRID (MADRID). FAX:916701005. e-mail:madrid@mlorenzana.com
LEÓN: Pol. Ind. Villacedré. 24194 VILLACEDRÉ (LEÓN). FAX:987849036. e-mail:leon@mlorenzana.com

VALENCIA: Pol. Ind. El Oliveral C/C, 12. 46190 RIBARROJA DEL TURIA (VALENCIA). FAX:961643073. e-mail:valencia@mlorenzana.com

HYDROLIMP (HL)

Water tanks for cleaning operations and crane mounted onto rear chassis.



TECHNICAL DATA

- Diesel high pressure unit for cleaning: 200 Bar, 30 Lts/min at 1450 rpm.
- Hot and cold water.
- 3000 W alternator that feeds the boiler with single-phase 220V exit
- Lombardini engine L9D (26 cv – 2 cylinders), air cooled.
- Temperature inside boiler 30° C a 120° C.
- Washing gun 900 mm.
- 20 mts hose, 10 mm diameter.
- Water tanks: 2100 Lit.



El fabricante se reserva el derecho de variar cualquier característica sin previo aviso, si lo considera conveniente para la mejora de sus máquinas.

MADRID: Ctra de Valencia, Km 19,200. 28524 RIVAS VACIAMADRID (MADRID). FAX:916701005. e-mail:madrid@mlorenzana.com
LEÓN: Pol. Ind. Villacedré. 24194 VILLACEDRÉ (LEÓN). FAX:987849036. e-mail:leon@mlorenzana.com

VALENCIA: Pol. Ind. El Oliveral C/C, 12. 46190 RIBARROJA DEL TURIA (VALENCIA). FAX:961643073. e-mail:valencia@mlorenzana.com