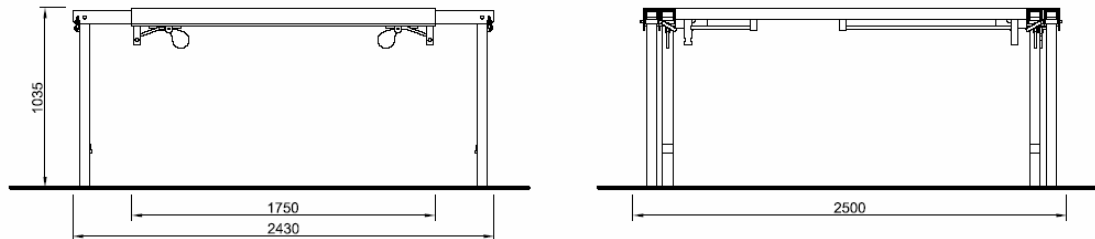


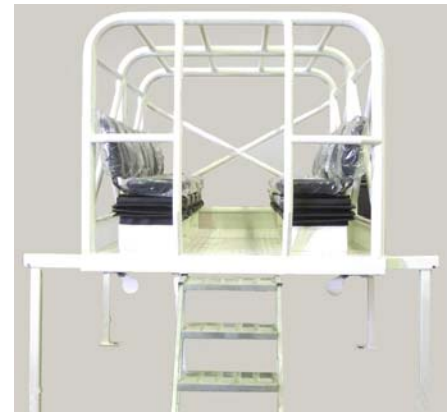
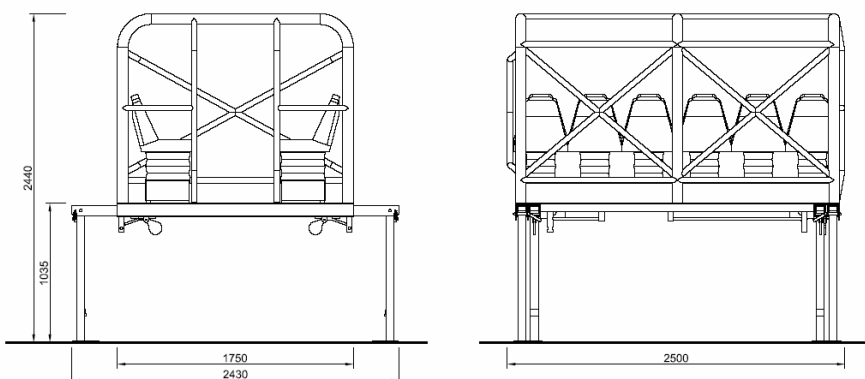
PLATFORM (PL)

Chasis trasero sobre el que se monta plataforma de carga y pluma.



PERSONNEL CARRIER (PC)

Chasis trasero sobre el que se monta plataforma con 12 asientos para el transporte del personal.



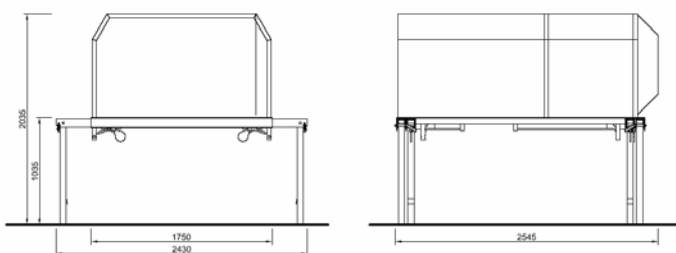
El fabricante se reserva el derecho de variar cualquier característica sin previo aviso, si lo considera conveniente para la mejora de sus máquinas.

MADRID: Ctra de Valencia, Km 19,200. 28524 RIVAS VACIAMADRID (MADRID). FAX:916701005. e-mail:madrid@mlorenzana.com
LEÓN: Pol. Ind. Villacedré. 24194 VILLACEDRÉ (LEÓN). FAX:987849036. e-mail:leon@mlorenzana.com

VALENCIA: Pol. Ind. El Oliveral C/C, 12. 46190 RIBARROJA DEL TURIA (VALENCIA). FAX:961643073. e-mail:valencia@mlorenzana.com

HYDROLIMP (HL)

Chasis trasero sobre el que se monta plataforma depósitos de lavado y pluma.



CARACTERÍSTICAS

- Equipo diesel de alta presión de lavado: 200 Bar, 30 Lts/min a 1450 rpm.
- Agua caliente y fría.
- Alternador 3000 W para alimentar la caldera con salida de 220V monofásica.
- Motor Lombardini L9D (26 cv – 2 cilindros), refrigerado por aire.
- Temperatura de caldera 30° C a 120° C.
- Pistola automática + lanza 900 mm.
- Manguera de 20 mts, diámetro de 10 mm.
- Depósito agua: 2100 Lit.



El fabricante se reserva el derecho de variar cualquier característica sin previo aviso, si lo considera conveniente para la mejora de sus máquinas.

MADRID: Ctra de Valencia, Km 19,200. 28524 RIVAS VACIAMADRID (MADRID). FAX:916701005. e-mail:madrid@mlorenzana.com
LEÓN: Pol. Ind. Villacedré. 24194 VILLACEDRÉ (LEÓN). FAX:987849036. e-mail:leon@mlorenzana.com

VALENCIA: Pol. Ind. El Oliveral C/C, 12. 46190 RIBARROJA DEL TURIA (VALENCIA). FAX:961643073. e-mail:valencia@mlorenzana.com